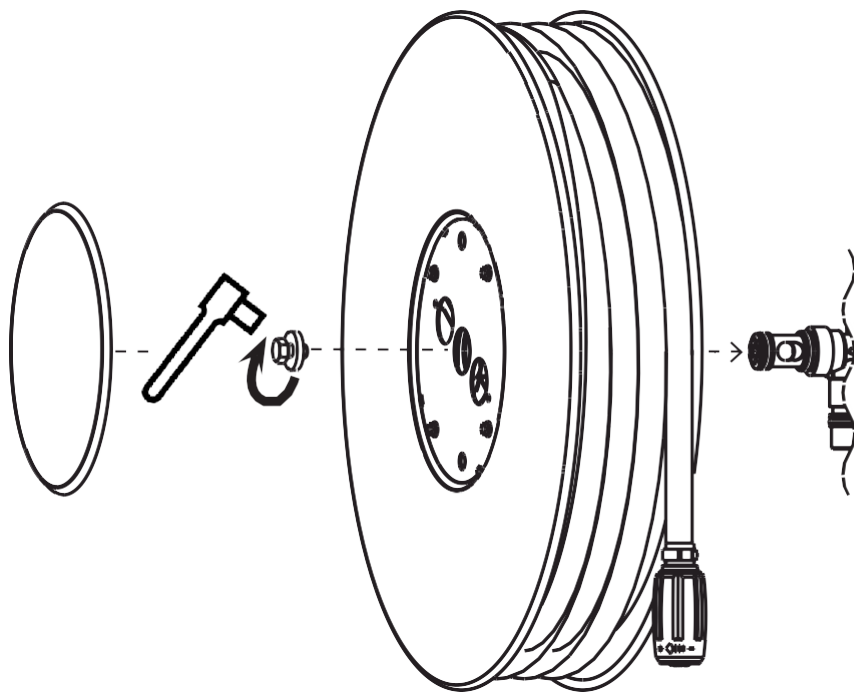


INSTALLATIE

Brandslanghaspel met
montageset met vaste
toevoerleiding



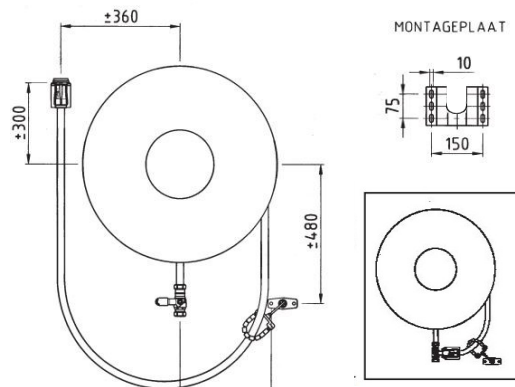
Chubb

Montagehandleiding

Montageset met vaste toevoerleiding

De montageset met vaste toevoerleiding is geschikt voor aansluiting op de waterleiding vanaf de vloer omhoog en vanaf het plafond omlaag. De montageset wordt gebruikt voor wandmontage of montage in slanghaspelkasten met een hoogte van meer dan 800 mm. In alle andere gevallen wordt een montageset met flexibele toevoerslang of zwenkarm gebruikt.

1. Monteer de handafsluiter op de waterleiding (de handafsluiter is niet van toepassing bij een automatische afsluiter). Afhankelijk van de positie van de handafsluiter kan het nodig zijn om de handgreep met een draai van 180° weer te monteren. Positie van de handafsluiter:
 - Bij aanvoer vanaf de vloer omhoog: 40 - 80 cm. boven de vloer.
 - Bij aanvoer vanaf het plafond naar beneden: 125-170 cm. boven de vloer.
2. Zorg ervoor dat de muur waaraan je de slanghaspel monteert het gewicht van de slanghaspel kan dragen. Min. 60 kg.
3. Monteer het invoerstuk handvast op de afsluiter en monteer de montageplaat met minimaal 4 bouten van elk 8 mm. op de muur of in de kast.
4. Draai de wartels van alle knelfittingen stevig vast. ($\frac{3}{4}$ slag)
5. Monteer de slanggeleider en de straalpijphouder op de montagepunten in de kast of op de muur zoals aangegeven zoals afgebeeld op de tekening.



Afmontage

Afmontage van haspels met handbediende afsluiter

1. Controleer of het invoerstuk vuilvrij is en verwijder eventueel vuil. Smeer indien nodig de o-ringen met een synthetisch smeermiddel dat geschikt is voor PTFE-materiaal.
2. Plaats nu de haspel compleet met slang zorgvuldig en rechtstandig met een licht draaiende beweging op het invoerstuk. Scheef of onvoorzichtig aanbrengen kan de afdichtingen beschadigen en dus lekkage veroorzaken.
3. Plaats de speciale M12 bout, inclusief borgschijf, op de as. Draai de bout vast totdat de haspel bij het draaien een lichte weerstand ondervindt, ca. 15 Nm. Pas op: de werking van de bout met ring gaat verloren bij meermalig los- en vast draaien. In dat geval moet de bout met ring vervangen worden.
4. Breng de afdekplaat met gebruiksaanwijzing aan.

Afmontage van slanghaspels met automatisch afsluiter

Aanvullend op alles wat hierboven is genoemd, vereist de uiteindelijke montage van een haspel met een automatische afsluiter het volgende:

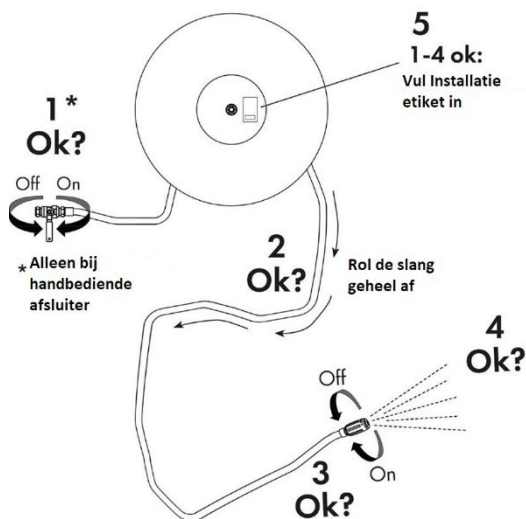
1. In combinatie met een automatische afsluiter mag alleen een speciale slanghaspel met een stalen meeneemlip (catch-lip) worden gebruikt. De slanghaspel wordt zo gemonteerd dat de meeneemlip zich aan de kant van de afsluiter-zijde bevindt. (De stalen meeneemlip opent de afsluiter bij het afrollen van de slang; bij foutieve montage of bij gebruik van een verkeerd haspel blijft de afsluiter gesloten!)
2. Rol na de installatie de slang met minimaal 2 omwentelingen af. Hierbij wordt de afsluiter geopend. Rol vervolgens de slang op door de haspel met minimaal 2 omwentelingen terug te draaien. De afsluiter wordt nu gesloten.
3. Als er een service-afsluiter is gemonteerd, moet de hendel in de open stand staan en worden verzegeld.

Functietest

Ingebruikname van de slanghaspel

Na installatie moet de slanghaspel als volgt worden getest:

1. Open de straalpijp.
2. Open de toevoerafsluiter* voorzichtig en ontluicht de haspel voorzichtig totdat de straalpijp water geeft (bij een automatische afsluiter: rol de slang minimaal 2 omwentelingen af).
3. Open de toevoerafsluiter volledig (niet van toepassing bij een automatische afsluiter).
4. Spuit gedurende enige tijd met gebonden en sproeistraal om de waterleiding te controleren op verontreinigingen.
5. Toevoerafsluiter en straalpijp goed sluiten (bij automatische afsluiter: sluit de straalpijp, rol hierna de slang op door aan de haspel te draaien. De haspel moet minimaal 2 omwentelingen maken om afsluiter te kunnen sluiten).
6. Rol de slang op en maak de haspel drukloos door de straalpijp te openen. Plaats de straalpijp in de straalpijphouder.
7. Rol de slang op en maak de haspel drukloos door de straalpijp te openen. Plaats de straalpijp in de straalpijphouder.



Uw slanghaspel is nu gereed voor gebruik.

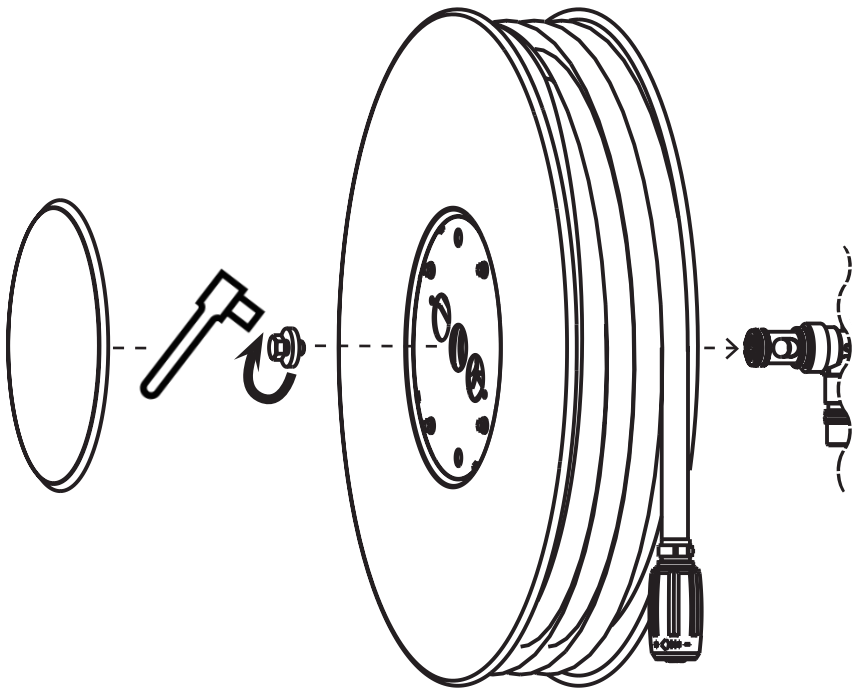
Chubb

Chubb Fire & Security
Papendorpseweg 83
3528 BJ Utrecht

088 112 40 00
www.chubbfs.nl
info@chubbfs.com

INSTALLATION

Mating hose reel with inlet kit - fixed



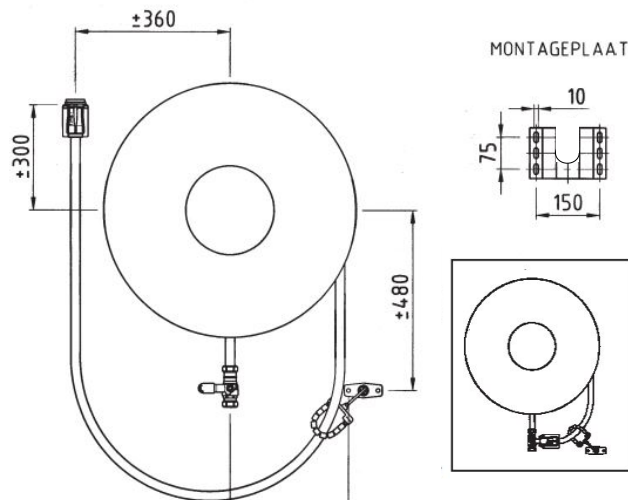
Chubb

Mounting instructions

Fixed installation kit with rigid feed pipe

The installation kit with rigid feed pipe is suitable for connection to the water mains from the floor up, as well as from the ceiling down. The installation kit is used for wall mounting or installation in hose reel cabinets with a height of over 800 mm. In all other cases an installation kit with flexible feeding hose or swinging arm is used.

1. Fit the feeding valve onto the water mains (the feeding valve does not apply in case of an automatic valve). Depending on the position of the feeding valve it may be necessary to reassemble the handle with a 180° turn.
Position of the feeding valve:
 - When fed from the floor up: 80-100 cm. above the floor.
 - When fed from the ceiling down: 125-145 cm. above the floor.
2. Ensure that the wall you are assembling the hose reel to can withstand hose reel weight. Min. 120 kg.
3. Fit the inlet pipe loosely onto the feeding valve and install the mounting plate with a minimum of 4 bolts, each 8 mm. thick, onto the wall or inside the cabinet.
4. Fasten the nuts of all clamping fittings tightly. Install the hose guide and the nozzle bracket on their mounting points in the cabinet or on the wall as shown in the drawing.



Final assembly

Final assembly of hose reels with manual valve

1. Check the central shaft of the reel for contamination and remove possible dirt. If needed, lubricate o-rings with synthetic lubricant suitable for PTFE material.
2. Place the complete reel gently onto the shaft and push it with a slight right-handed rotation. Beware of harsh movements and tilting; this may cause damage to the shaft-seals which means leakage!
3. Place the special M12 bolt, including lock disc, onto the shaft. Fasten the bolt until the reel meets a slight resistance when turned, approx. 15 Nm. Beware: the capacity of the bolt is lost when used several times. Such a bolt needs to be replaced.
4. Put the instruction plate in its place.

Final assembly of hose reels with automatic valve

Apart from everything mentioned above, the final assembly of a reel with an automatic valve calls for the following:

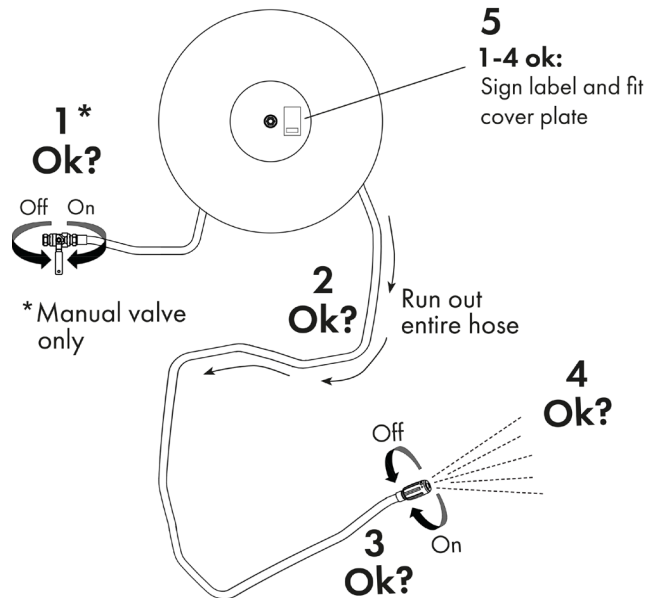
1. In connection with an automatic valve, only a special hose reel with a steel stud (catch-lip) should be used. The hose reel is fitted thus, that the catch-lip is positioned on the valve-side. (The catch-lip opens the valve when the reel is turned; when fitted incorrectly or in case of the use of an unsuitable reel, the valve will stay closed!)
2. After the installation unroll the hose with minimal 2 turns of the reel. This will open the valve. Next rewind the hose by turning back the reel with minimal 2 turns. The valve is now closed.
3. If a service valve is mounted, seal in open position.

Function test

Taking the hose reel into use

After installation the hose reel should be tested as follows:

1. Open nozzle.
2. Open the feeding valve partially and carefully de-aerate the hose until the nozzle gives water (in case of an automatic valve: just turn the reel 2 rotations).
3. Open the feeding valve completely (not applicable in case of an automatic valve).
4. Spray for some time with the nozzle in the jet and spray position to check the water mains for contamination.
5. Close the feeding valve and nozzle firmly (in case of an automatic valve: close the nozzle, then wind the hose by turning the reel. The reel should turn minimum 2 rotations to close the valve).
6. Wind the hose and (if applicable) place the nozzle in its bracket (in case of an automatic valve: check whether the valve is closed by opening the nozzle; the hose should be without pressure).



Your hose reel is now ready for use.

Chubb

Chubb Fire & Security
Papendorpseweg 83
3528 BJ Utrecht

088 112 40 00
www.chubbfs.nl
info@chubbfs.com